

LGB documents provided courtesy of:

TRAINLI

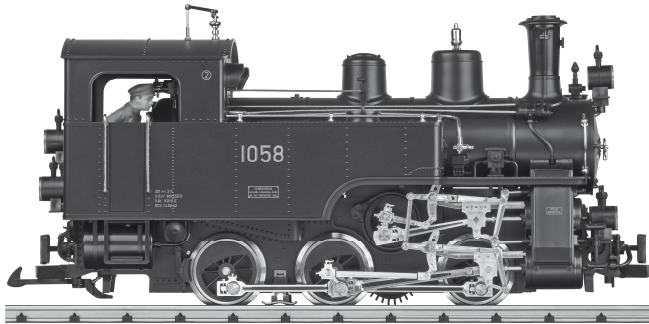
You can find everything you need for your hobby at

[Click Here >>>](#) www.trainli.com

+1 (775) 302-8111

[like us on Facebook](#)

<https://www.facebook.com/trainlipage/>



Modell der Hg 3/3
22470

Das Vorbild

Die Brünigbahn führt von Luzern über den Brünigpass nach Interlaken, wo Anschluss an die Berner Oberland-Bahnen (BOB) besteht. Von 1910 bis 1926 baute die Schweizer Lokomotiv und Maschinenfabrik (SLM) 17 Zahnrad-Dampfloks vom Typ HG 3/3 für die gemischte Adhäsions- und Zahnradstrecke der Brünigbahn, sowie vier Loks vom gleichen Typ für die Berner Oberland-Bahnen. Die Dampflok

Hg 3/3 1068 wurde auf der berühmten Strecke Interlaken-Luzern eingesetzt. 1941 wurde die Brünigbahn elektrifiziert. Die letzten fünf HG 3/3 wurden noch 1965 im Güterzugverkehr eingesetzt.

Heute steht eine dieser faszinierenden Loks im Schweizer Verkehrshaus in Luzern, eine andere Lok steht als Denkmal vor dem Bahnhof Meiringen.

Der Zahnradantrieb der Hg 3/3 wird von separaten Zylindern angetrieben, die gegenläufig und schneller als das Adhäsionstriebwerk laufen. Auf ebenen Strecken wird der Zahnradantrieb abgeschaltet, so dass die Lok schneller fahren kann.

The Prototype

The Brünigbahn runs from Lucerne across the Brünig Pass to Interlaken, where it connects to the Berner Oberland-Bahnen (BOB). Between 1910 and 1926, the Swiss Locomotive and Machine Works (SLM) built seventeen Hg 3/3 rack steam locomotives for the Brünigbahn, as well as four for the Berner Oberland-Bahnen. These locos hauled trains on the mixed rack and adhesion line. The Brünigbahn was converted to electric catenary operation in 1941, but the last five Hg 3/3s were used as backups and for freight traffic until 1965.

Today one of these fascinating locos can be examined at the Swiss Transportation Museum in Lucerne, while another is displayed at the Meiringen station.

The rack mechanism of the Hg 3/3 is powered by separate cylinders and gears, which rotate in the opposite direction and faster than the mechanism driving the wheels. The separate rack mechanism is turned off when the loco is on level tracks, allowing the loco to travel at higher speeds.

Le Prototype

Le Brünigbahn relie Lucerne à Interlaken par le col de Brünig, et de là, se raccorde au chemin de fer de l'Oberland bernois (BOB). Entre 1910 et 1926, dix-sept locomotives à vapeur à crémaillère destinées à la ligne du Brünig et quatre du même type pour le chemin de fer de l'Oberland bernois sortirent des ateliers de la SLM (Swiss Locomotive & Machine Works). Ces locomotives tiraient les trains sur la ligne mixte à crémaillère et à adhérence. La ligne du Brünig fut électrifiée en 1941, mais les cinq dernières Hg 3/3 continuèrent d'être utilisées comme locomotives de réserve et pour le trafic marchandises jusqu'en 1965.

Une de ces machines fascinantes est aujourd'hui exposée au Musée des transports de Lucerne, tandis qu'une autre est stationnée à la gare de Meiringen.

La crémaillère de la Hg 3/3 est entraînée par des cylindres et des engrenages séparés, qui tournent dans le sens inverse et plus rapidement que le mécanisme d'entraînement des roues. La crémaillère est désactivée lorsque la locomotive roule sur des parties de voie horizontales, pour lui permettre d'aller plus vite en traction par adhérence.

Inhaltsverzeichnis:

Sicherheitshinweise	4
Allgemeine Hinweise	4
Funktionen	4
Betriebshinweise	4
Wartung und Instandhaltung	5
Bilder	10
Ersatzteile	13

Table of Contents:

Safety Notes	6
General Notes	6
Functions	6
Information about operation	6
Service and maintenance	7
Figures	10
Spare Parts	13

Sommaire :

Remarques importantes sur la sécurité	8
Informations générales	8
Fonctionnement	8
Remarques sur l'exploitation	8
Entretien et maintien	9
Images	10
Pièces de rechange	13

Sicherheitshinweise

- Das Modell darf nur mit einem dafür bestimmten Betriebssystem eingesetzt werden.
- Nur Schaltnetzteile und Transformatoren verwenden, die Ihrer örtlichen Netzspannung entsprechen.
- Das Modell darf nur aus einer Leistungsquelle versorgt werden.
- Beachten Sie unbedingt die Sicherheitshinweise in der Bedienungsanleitung zu Ihrem Betriebssystem.
- Nicht für Kinder unter 15 Jahren.
- **ACHTUNG!** Funktionsbedingte scharfe Kanten und Spitzen.

Allgemeine Hinweise

- Die Bedienungsanleitung ist Bestandteil des Produktes und muss deshalb aufbewahrt sowie bei Weitergabe des Produktes mitgegeben werden.
- Für Reparaturen oder Ersatzteile wenden Sie sich bitte an Ihren LGB-Fachhändler.
- <http://www.maerklin.com/en/imprint.html>

Funktionen

- Das Modell ist für den Betrieb auf LGB-Zweileiter-Gleichstrom-Systemen mit herkömmlichen LGB-Gleichstrom-Fahrpulten vorgesehen (DC, 0 - 24 V).
- Verwenden Sie für dieses Modell ein Fahrgerät mit mehr als 1 A Fahrstrom.

Betriebsartenschalter

In der Lok ist ein 4-stufiger Betriebsartenschalter (Bild 6).

Pos. 0	Lok stromlos abgestellt
Pos. 1	Stirnlampen sind eingeschaltet
Pos. 2	Lokmotoren und Beleuchtung sind eingeschaltet.
Pos. 3	wie Position 2

Mehrzweck-Steckdose

Vorne und hinten an der Lok befindet sich jeweils eine Mehrzweck-Steckdose für Flachstecker (Abb. 1 + 2). Über die Steckdose können Sie LGB-Wagen mit Beleuchtung oder mit Geräuschelektronik an die Gleisspannung anschließen.

Mehrzugsystem

Das Modell ist mit einer „DCC-Schnittstelle“ zum Anschluss eines Lokdecoders mit 3 A ausgestattet. Auf der Decoderschnittstelle befindet sich eine Brücke. Die Brücke abziehen und statt dessen den Decoder auf die Stifte der Platine aufstecken. Wir empfehlen, den MZS-Lok-Decoder III (LGB 55027) zu verwenden, dessen Stecker direkt auf die Schnittstelle passt.

Wenn ein Decoder in die Lok eingebaut ist, ist der Betriebsartenschalter funktionslos.

Dampfentwickler

Das Modell ist mit einem Dampfentwickler ausgestattet. Ein Fläschchen mit LGB-Dampf- und Reinigungsflüssigkeit liegt bei. Den Schornstein nur zur Hälfte mit der Flüssigkeit füllen. Wenn zu viel Flüssigkeit verwendet wird, kann diese nicht verdampfen.

Betrieb mit Zahnstange

LGB-Zahnradloks können Steigungen bis zu 25% bewältigen, d. h. die Gleise können auf 100 cm Streckenlänge um 25 cm ansteigen. Zahnradloks können auf Strecken mit oder ohne Zahnstange eingesetzt werden.

Um die Zahnstangen einzubauen, Zahnstangen-Halter 10220 zwischen die Schwellen legen. Zahnstangen 10210 von oben in die Halter drücken, bis sie einrasten.

Hinweise:

- Vermeiden Sie Steigungen von mehr als 25%.
- Am Anfang und am Ende einer Steilstrecke sollten einige kurze gerade Gleise (z. B. 10150) eingebaut werden, um einen sanften Übergang zu schaffen.
- Vermeiden Sie zu enge Radien auf Zahnstangenabschnitten, da hier das Zahnrad der Lok seitlich von der Zahnstange rutschen kann.
- Damit die Fahrzeuge nicht entkuppeln, empfehlen wir, alle Wagen mit symmetrischen Kupplungen (Kupplungshaken an beiden Enden) auszurüsten. Vorne an der Lok kann ebenfalls ein zweiter Kupplungshaken montiert werden.
- Für den Zahnradbetrieb empfehlen wir, die Kupplungshaken 64462 zu verwenden, da sonst die Kupplungshaken auf der Zahnstange schleifen können.

WARTUNG

Schmierung

Die Achslager und die Lager des Gestänges hin und wieder mit je einem Tropfen LGB-Pflegeöl (50019) ölen.

Austauschen der Glühlampen

Laternen (vorne unten): Lampengehäuse vom Modell abziehen. Eingesteckte Glühlampe aus dem Sockel ziehen. Neue Glühlampe einstecken. Modell wieder zusammenbauen.

Laterne (vorne oben): Lampengehäuse nach vorne vom Modell abziehen. Eingesteckte Glühlampe aus dem Sockel ziehen. Neue Glühlampe einstecken. Modell wieder zusammenbauen.

Laternen (hinten): Die Schraube lösen, mit denen die Laterne am Lokgehäuse befestigt ist. Laterne abziehen. Eingesteckte Glühlampe aus dem Sockel ziehen. Neue Glühlampe einstecken. Modell wieder zusammenbauen.

Innenbeleuchtung: Glühlampe mit einer Pinzette aus der Fassung ziehen.

Austauschen des Dampfentwicklers

- Schornstein drehen und nach oben abziehen (Abb. 3).
- Abdeckung aus dem Schornstein ziehen (Abb. 4).
- Beschädigten Dampfentwickler (Schornsteineinsatz) mit einer Spitzzange oder einer Pinzette aus dem Schornstein ziehen.
- Kabel durchtrennen (Abb. 5).
- Kabel mit dem neuen Dampfentwickler verbinden. Dabei die abisolierten Kabelenden verdrehen und isolieren.
- Neuen Dampfentwickler in den Schornstein schieben.
- Modell wieder zusammenbauen.

Safety Notes

- This locomotive is to be used with the operating system designed for it.
- Use only switched mode power supply units and transformers that are designed for your local power system.
- This model may only be supplied with power from a suitable power generation source.
- Pay close attention to the safety notes in the instructions for your operating system.
- Not for children under the age of 15.
- **WARNING!** Sharp edges and points required for operation.

General Notes

- The operating instructions are a component part of the product and must therefore be kept in a safe place as well as included with the product, if the latter is given to someone else.
- Please see your authorized LGB dealer for repairs or spare parts.
- <http://www.maerklin.com/en/imprint.html>

Functions

- This model is designed for operation on LGB two-rail DC systems with conventional LGB DC train controllers or power packs (DC, 0 - 24 volts).
- Use a locomotive controller with more than 1 amp of train current for this model.

Mode of Operation Switch

There is a 4-position mode of operation switch in the locomotive (Fig. 6).

- Pos. 0 All power off
- Pos. 1 Power to front lights only
- Pos. 2 Power to motors and lights
- Pos. 3 Same as Position 2

Multi-Purpose Socket

The model has two "flat" multipurpose sockets, with removable covers, at the front and rear of the loco (Fig. 1 + 2). These sockets can be used to provide track power to cars with lighting or sound electronics. To remove the cover of the socket, pull it straight out. If the cover is tight, gently use a small straight screwdriver to pry it out (Do not pull out the rectangular outer housing).

Multi-Train System

The model is equipped with a "DCC interface" to connect a 3 amp decoder. Remove the plug on the decoder interface and connect the decoder. We recommend the LGB 55027 MTS Loco Decoder III. Its plug fits directly onto the pins of the interface.

The power control switch does not work when a decoder is installed.

Smoke Generator

This model is equipped with a smoke generator. A small supply of LGB Smoke and Cleaning Fluid is included with this model. For best operation, fill the generator halfway with fluid. If the generator is overfilled, it will not convert the fluid into smoke.

Rack Operation

LGB rack locomotives can operate on grades of up to 25%, climbing 250 mm for every 1000 mm of horizontal distance. They can be used on rack sections and on regular “adhesion” sections.

To install a cog rack, install the 10220 holders between the track ties. Snap the 10210 racks into the holders from above.

Hints:

- Avoid grades steeper than 25%.
- Avoid abrupt transitions in the gradient of your tracks. Use several short straight track sections, like the 10150, at the beginning and the end of a steep section.
- Avoid sharp curves on rack sections. The cog wheel may slide off the rack.
- To avoid accidental uncoupling, we recommend installing coupler hooks on both ends of all rolling stock. A second coupler hook can be installed on the front of the loco as well.
- To prevent the coupler hooks from rubbing on the cog racks, we recommend installing 64462 Rack Loco Coupler Hooks on all rolling stock.

SERVICE

Lubrication

The axle bearings and the side rod ends should be lubricated occasionally with a small amount of LGB Maintenance Oil (50019).

Replacing the light bulbs

Lanterns (lower front): Pull the lantern housing away from the model. Remove and replace the bulb. Reassemble.

Lanterns (upper front): Pull the lantern forward to remove it from the smokebox. Carefully pull on the cable to remove the light bulb from the lantern housing. Remove and replace the bulb. Reassemble.

Lanterns (rear): Remove the screw holding the lantern on the body. Pull off the lantern. Remove and replace the bulb. Reassemble.

Cab light: Using tweezers, remove and replace the bulb.

Replacing the smoke generator

- Turn the smoke stack and pull it from the model (Fig. 3).
- Pull the safety cover out of the smoke stack (Fig. 4).
- Use pliers or tweezers to pull the old smoke generator out of the stack.
- Cut the wires to the old generator and attach them to the replacement generator (Fig. 5).
- Insulate the connections and push the replacement generator into the stack.
- Reassemble.

Remarques importantes sur la sécurité

- La locomotive ne peut être mise en service qu'avec un système d'exploitation adéquat.
- Utiliser uniquement des convertisseurs et transformateurs correspondant à la tension du secteur local.
- La locomotive ne peut être alimentée en courant que par une seule source de courant.
- Veuillez impérativement respecter les remarques sur la sécurité décrites dans le mode d'emploi de votre système d'exploitation.
- Ne convient pas aux enfants de moins de 15 ans.
- **ATTENTION!** Pointes et bords coupants lors du fonctionnement du produit.

Informations générales

- La notice d'utilisation fait partie intégrante du produit ; elle doit donc être conservée et, le cas échéant, transmise avec le produit.
- Pour toute réparation ou remplacement de pièces, adressez-vous à votre détaillant-spécialiste LGB.
- <http://www.maerklin.com/en/imprint.html>

Fonctionnement

- Le modèle est prévu pour être exploité sur des systèmes deux rails c.c. LGB avec des pupitres de commandes LGB classiques en courant continu (DC, 0 - 24 V).
- Pour ce modèle, utilisez un régulateur de marche avec courant moteur supérieur à 1 A.

Commutateur de mode d'exploitation

Ce modèle est équipé d'un sélecteur d'alimentation à quatre positions (Img. 6).

- Pos. 0 Locomotive hors tension, arrêtée
- Pos. 1 Eclairage avant allumé
- Pos. 2 Alimentation des moteurs, de l'éclairage
- Pos. 3 Identique à la position 2

Sélecteur de fonctions

Il possède deux douilles à usages multiples «plate» avec couvercle amovible situées à l'avant et à l'arrière de la locomotive (Img. 1 + 2). Ces douilles peuvent être utilisées pour fournir l'alimentation électrique de la voie aux voitures munies d'une électronique d'éclairage ou de son.

Pour enlever le couvercle de la douille, tirez simplement dessus. S'il ne sort pas, utilisez un petit tournevis droit pour le plier légèrement (Ne sortez pas le logement extérieur rectangulaire).

Système multitrain

Ce modèle réduit est équipé d'une «interface DCC» pour raccorder un décodeur de 3A. Enlever le capuchon de l'interface et raccorder le décodeur. Nous recommandons d'utiliser le décodeur pour locomotive SMT III LGB 55027. Il s'enfiche directement sur les broches de l'interface.

Générateur de fumée

Ce modèle est équipé d'un générateur de fumée. Une petite quantité de liquide fumigène dégraissant LGB est fournie avec le modèle réduit. Pour obtenir de meilleurs résultats, remplir à moitié le générateur de produit, s'il est trop plein, le générateur ne pourra transformer le liquide en fumée.

Utilisation d'une crémaillère

Les locomotives à crémaillère de LGB peuvent gravir des pentes de 25 pour cent, c'est à dire avec une dénivellation de 250 mm par section de voie horizontale de 1000 mm. Elles peuvent être utilisées sur les sections de voie équipées d'une crémaillère et sur les sections normales à traction par adhérence.

Pour installer la crémaillère, placer les supports de crémaillère 10220 entre les traverses des voies, puis encliqueter les crémaillères 10210 dans les supports par le dessus.

Conseils :

- Éviter les déclivités supérieures à 25 pour cent.
- Éviter les transitions trop brutales entre les pentes de votre réseau. Utiliser plusieurs sections de voie droites courtes, comme les sections de voie 10150 à l'entrée et à la sortie d'une partie en pente raide.
- Éviter les virages serrés sur les sections du parcours avec une crémaillère car la roue dentée peut sortir de la crémaillère.
- Pour éviter le dételage accidentel, nous recommandons d'installer des crochets d'attelage aux deux extrémités du matériel roulant, ainsi qu'un deuxième crochet d'attelage à l'avant de la locomotive.
- Pour éviter le frottement des crochets d'attelage sur les crémaillères, nous recommandons d'installer les attelages à crochet pour locomotive à crémaillère 64462 sur tout le matériel roulant.

ENTRETIEN

Lubrification

Les roulements des essieux et les articulations des bielles d'accouplement doivent être lubrifiés de temps à autre avec une goutte d'huile de nettoyage LGB (50019).

Remplacement des ampoules

Lanternes (inférieures avant) : Déposer la lanterne du modèle réduit. Enlever et remplacer l'ampoule. Remonter le tout.

Lanterne (supérieure avant) : Tirer la lanterne vers l'avant pour l'extraire de la boîte à fumée. Tirer avec précaution sur le câble pour enlever l'ampoule du logement de la lanterne. Enlever et remplacer l'ampoule. Remonter le tout.

Lanternes (arrière) : Enlever la vis de fixation de la lanterne sur la caisse. Déposer la lanterne. Enlever et remplacer l'ampoule. Remonter le tout.

Éclairage de la cabine : Enlever et remplacer l'ampoule en utilisant des pincettes.

Remplacement du générateur de fumée

- Tourner la cheminée et la sortir du modèle réduit (Img. 3).
- Enlever le couvercle de sécurité de la cheminée (Img. 4).
- Utiliser des pinces ou des pincettes pour extraire le vieux générateur de fumée de la cheminée.
- Couper les fils du vieux générateur de fumée et les raccorder au nouveau générateur (Img. 5).
- Isoler les connexions électriques et enfoncer le nouveau générateur de fumée dans la cheminée.
- Remonter le tout.

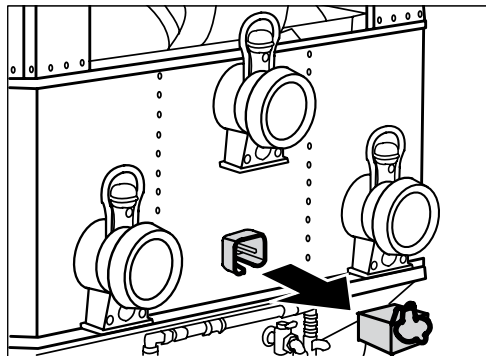
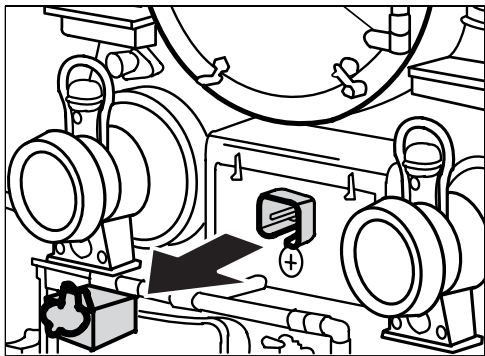
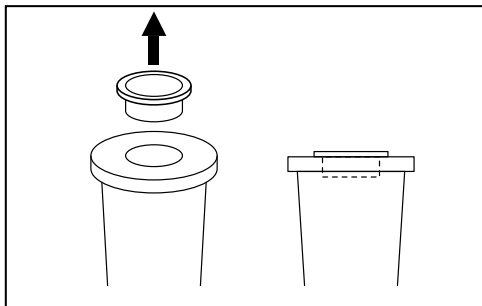
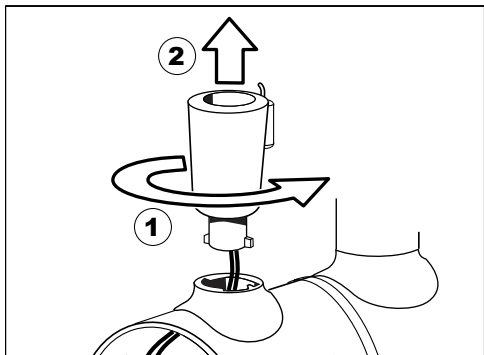
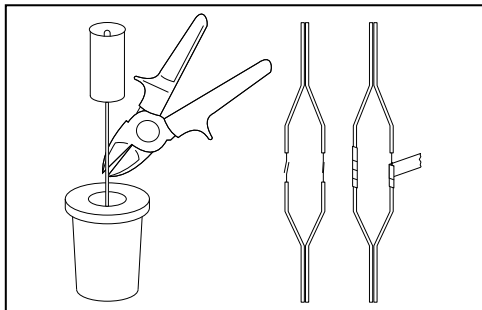


Abb. 1 + 2, Mehrzweck-Steckdosen
Fig. 1 + 2, Multi-purpose sockets
Img. 1 + 2, Douilles à usages multiples



*Abb. 3 - 5, Austauschen des Dampfentwicklers
Fig. 3 - 5, Replacing the smoke generator
Img. 3 - 5, Remplacement du générateur de fumée*



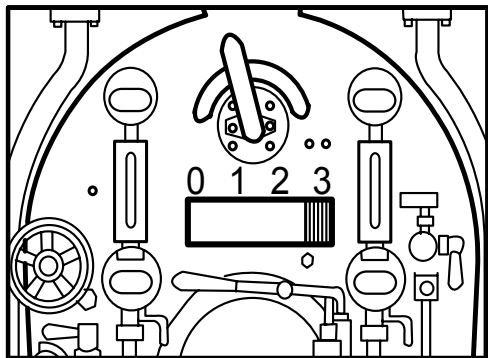
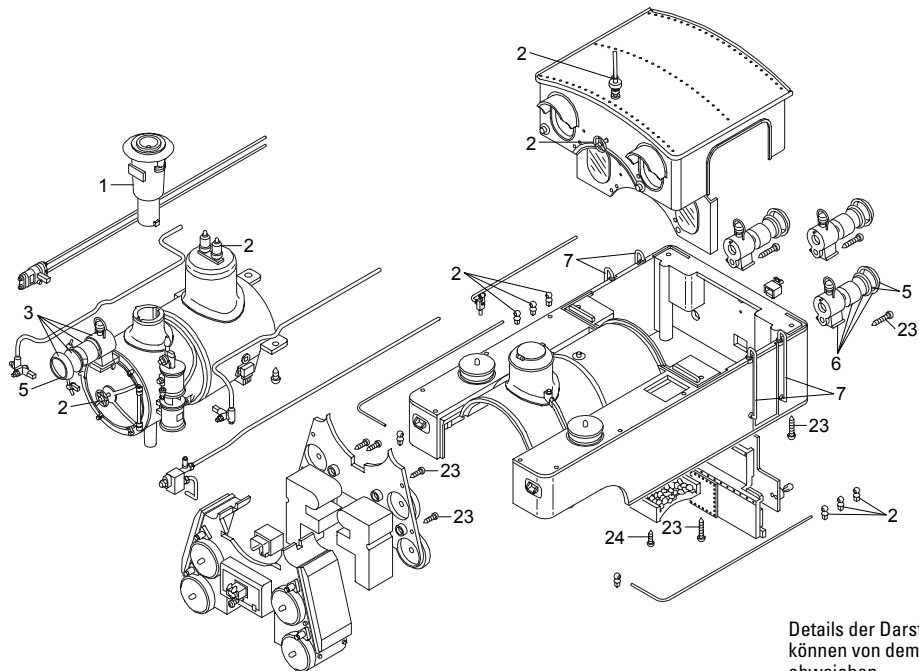
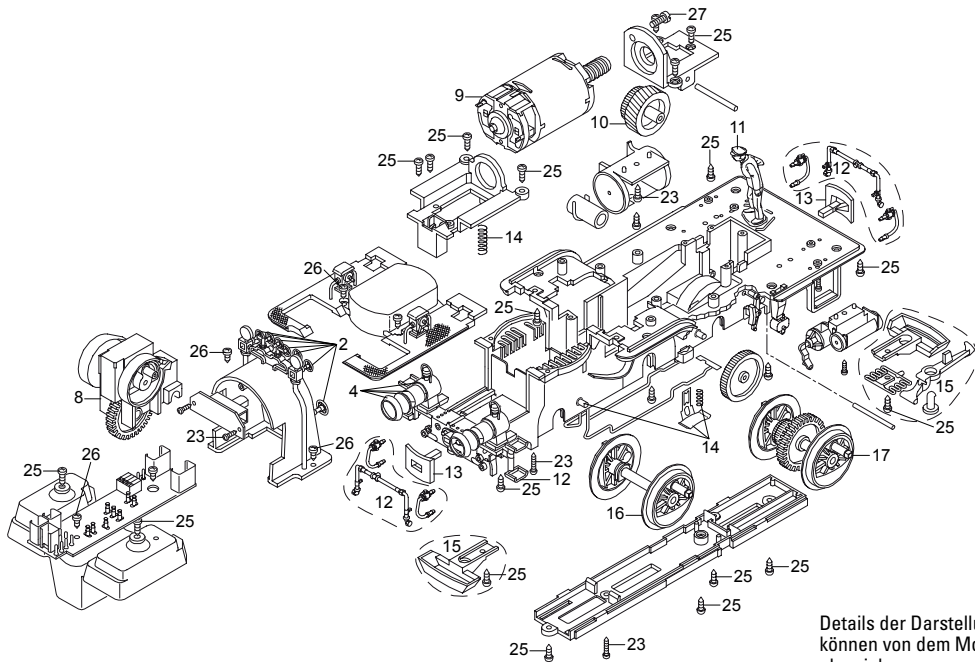


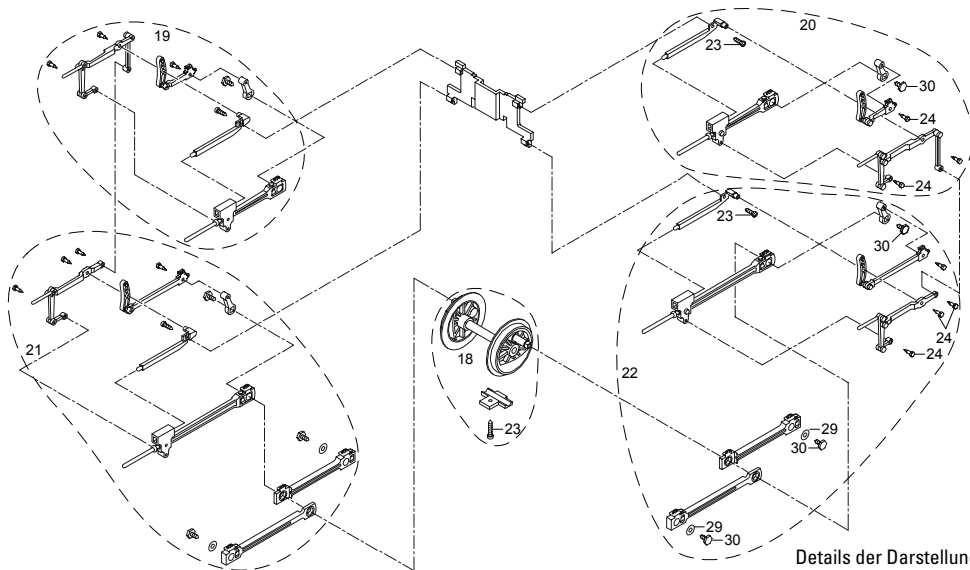
Abb. 6, Betriebsartenschalter
Fig. 6, Power control switch
Img. 6, Modes d'exploitation



Details der Darstellung
 können von dem Modell
 abweichen.



Details der Darstellung
 können von dem Modell
 abweichen.



Details der Darstellung
 können von dem Modell
 abweichen.

1	Schornstein	E165 443	21	Gestänge re. Unten	E177 553
2	Steckteile vergoldet	E177 539	22	Gestänge li. Unten	E177 554
3	Lampe vo. Oben	E177 540	23	Schraube	E124 206
4	Lampe vo. Unten	E177 541	24	Schraube	E129 514
5	Laternenglas u. Ring	E171 301	25	Schraube	E124 197
6	Lampe hinten	E177 542	26	Schraube	E124 014
7	Griffstangen Führerhaus	E165 772	27	Schraube	E135 312
8	Mittelachslager	E165 642	28	Schornstein	E130 598
9	Motor	E134 666	29	Unterlegscheibe	E126 053
10	Schnecke, Zwischenrad	E177 543			
11	Lokführer	E132 022			
12	Schlauch, Treppe, Rohr	E177 544			
13	Puffer	E165 432			
14	Schleifschuh u. Kohle	E177 545			
15	Kupplung	E177 546			
16	Rad kz.Zapf.o.Einst.	E165 656			
17	Rad kz.Zapf.m.Zahnrad.aufpr.	E165 661			
18	Radsatz, Platte	E177 547			
19	Gestänge re. Oben	E177 548			
20	Gestänge li. Oben	E177 549			